

T.C
KIZILTEPE KAYMAKAMLIĞI
İlçe Milli Eğitim Müdürlüğü

20 MAR 2015

Sayı : 61582209.140/ 4079
Konu : Okul Özel Servis Araçlarının
Denetimi

KIZILTEPE MÜDÜRLÜĞÜNE

İlgi :Mardin Milli Eğitim Müdürlüğünün13.03.2015 tarih ve 2818883 sayılı yazısı.

Taşıma yoluyla eğitim erişim kapsamı dışında öğrenci taşıyan okul özel servis araçları da dahil olmak üzere servislerin Okul Servis Araçları Hizmet Yönetmeliğine göre denetlenerek Okul Servis Araçları Hizmet Yönetmeliğine uymalarının sağlanması hususunda;

Gereğini rica ederim


Lokman RESULOGLU
İlçe Milli Eğitim Şube Müdürü

Ek : Okul Servis Araçları Hizmet Yön. (1 adet)
Bakım Onarım Takip Formu (1 adet)
Servis Aracı Özel İzin Belgesi (1 adet)



T.C.
MARDİN VALİLİĞİ
İl Millî Eğitim Müdürlüğü

Sayı : 97064876/140/2818883

13/03/2015

Konu: Okul Özel Servis Araçlarının
Denetimi

.....KAYMAKAMLIĞINA
(İlçe Milli Eğitim Müdürlüğü)

İlgi (a) Okul-Aile Birliği Yönetmeliği.
(b) Okul Servis Araçları Hizmet Yönetmeliği.

Taşıma yoluyla eğitime erişim kapsamı dışında öğrenci taşıyan okul özel servis araçları da dahil olmak üzere servislerin Okul Servis Araçları Hizmet Yönetmeliğine göre denetlenerek Okul Servis Araçları Hizmet Yönetmeliğine uymalarının sağlanması, her okul müdürlüğünde servis araçları ve şoförleriyle ilgili evrakların bulundurulması, uyarılara rağmen eksiklikleri gidermeyen servis sürücülerinin bağlı bulunduğu Oda'ya bildirilmesi Okul Müdürlüklerinin gelen şikayetleri dosyalayarak konuya gereken hassasiyeti göstermeleri hususunda;

Bilgi ve gereğini rica ederim.

İbrahim ŞİŞMAN

Vali a.

İl Millî Eğitim Müdür V.

EKLER:

- 1.Okul Servis Araçları Hizmet Yönetmeliği (8 Sayfa)
- 2.Okul-Aile Birliği Yönetmeliği (14 Sayfa)

DAĞITIM :

10 İlçe Kaymakamlığına
(İ.M.E.M.)

Mardin İl Mili Eğitim Müdürlüğü
Hükümet Konağı YENİŞEHİR/MARDİN
Elektronik Ağ: www/mardin.meb.gov.tr

Ayrıntılı bilgi için: F. YILDIRIM (VHKİ)
Tel : (0 482) 212 12 58
Faks: (0 482) 212 12 36

YÖNETMELİK

- 28.08.2007 tarih ve 26627 sayılı Resmi Gazete (Asıl)
 11.10.2008 tarih ve 27021 sayılı Resmi Gazete (1. Değişiklik)
 17.09.2009 tarih ve 27352 sayılı Resmi Gazete (2. Değişiklik)
 06.08.2013 tarih ve 28730 sayılı Resmi Gazete (3. Değişiklik)
 23.08.2014 tarih ve 29097 sayılı Resmi Gazete (4. Değişiklik)
 24.02.2015 tarih ve 29277 sayılı Resmi Gazete (5. Değişiklik)

Ulaştırma Bakanlığından:

OKUL SERVİS ARAÇLARI HİZMET YÖNETMELİĞİ

BİRİNCİ BÖLÜM

Amaç, Kapsam ve Dayanak, Tanımlar

Amaç

MADDE 1 – (1) Bu Yönetmeliğin amacı; zorunlu eğitim kapsamındaki okul öncesi ve diğer öğrenci taşıma hizmetlerini düzenli ve güvenli hale getirmek, bu amaçla taşıma yapacak gerçek ve tüzel kişilerin yeterlilik ve çalışma şartlarını belirlemek, bu Yönetmeliğin gerekli kıldığı denetim hizmetlerini yapmaktır.

Kapsam ve dayanak

MADDE 2 – (Değişik: RG 6/8/2013 – 28730) (1) Bu Yönetmelik, 26/9/2011 tarihli ve 655 sayılı Ulaştırma, Denizcilik ve Haberleşme Bakanlığının Teşkilat ve Görevleri Hakkında Kanun Hükmünde Kararname, 10/7/2003 tarihli ve 4925 sayılı Karayolu Taşıma Kanunu ve 13/10/1983 tarihli ve 2918 sayılı Karayolları Trafik Kanununun 75 inci maddesine dayanılarak çıkarılmış olup; kamu kurum ve kuruluşları ile gerçek ve tüzel kişilerce öğrenci taşımak için kullanılacak okul servis araçlarını, taşımacıları ve bu taşıma işlerinde çalışanları kapsar.”

Tanımlar

MADDE 3 – (1) Bu Yönetmelikte geçen;

- a) **(Değişik: RG 6/8/2013 – 28730)** Bakanlık: Ulaştırma, Denizcilik ve Haberleşme Bakanlığını,
- b) Durak: Kamu hizmeti yapan yolcu taşıtlarının ve okul servis araçlarının yolcuları bindirmek, indirmek gayesi ile duraklamaları için işaretle belirlenmiş yeri,
- c) Güzergah: Okul servis araçlarının kalkış noktası ile varış noktası arasında kalan, trafik denetleme şube veya bürolarınca verilen özel izin belgelerinde belirtilen yolları,
- ç) **(Değişik: RG 6/8/2013 – 28730)** Okul Servis Aracı: Genel olarak okul öncesi eğitim, ilköğretim ve ortaöğretim öğrencileri ile rehber personelin taşımalarında kullanılan ve bu Yönetmelikle belirlenen şartları haiz ticari tescilli yolcu taşımaya mahsus taşıtı,
- d) Okul Öncesi Öğrenci: Mecburi öğrenim çağına gelmemiş 4-5 yaş grubu çocuklarının eğitimi amacıyla açılan kurumlara gidip gelen çocukları,
- e) **(Değişik: RG 6/8/2013 – 28730)** Özel İzin Belgesi: 2918 sayılı Karayolları Trafik Kanunu, 10/7/2004 tarihli ve 5216 sayılı Büyükşehir Belediyesi Kanunu, 3/7/2005 tarihli ve 5393 sayılı Belediye Kanunu, 18/7/1997 tarihli ve 23053 mükerrer sayılı Resmî Gazete’de yayımlanan Karayolları Trafik Yönetmeliği ve bu Yönetmelik ile İl-ilçe trafik komisyonu kararlarına uygunluğu anlaşılan okul servis araçlarına büyükşehirlerde ilgili büyükşehir belediyeleri, diğer yerlerde ise ilgili belediyeler tarafından verilen ve okul servis aracının ilgili büyükşehir belediyesi/belediye sınırları içinde izleyeceği güzergah ile işletenini, şoförünü, rehber personelini, taşıtın plakasını, cinsini, taşıma sınırını belirten belgeyi,
- f) Rehber Personel: Okul öncesi çocukları ve/veya ilköğretim öğrencilerini taşıyan okul servis araçlarında, araç içi düzenini sağlayan, öğrencilerin araca iniş ve binışlerinde yardımcı olan şahısları,
- g) Şoför: Karayolunda, ticari olarak tescil edilmiş bir motorlu taşıtı süren kişiyi,
- ğ) **(Değişik: RG 6/8/2013 – 28730)** Taşıma: Bir ücret karşılığında okul öncesi eğitim, ilköğretim ve ortaöğretim öğrencilerinin kamuya açık karayolunda otobüs cinsi taşıtlarla evden okula, okuldan eve getirilip götürülmesini,
- h) Taşıma Sınırı: Okul servis aracının trafik tescil belgesinde belirtilen oturma yeri sayısını,
- ı) Taşımacı: Öğrencilerin bir ücret karşılığı taşınmasını üstlenen gerçek veya tüzel kişileri,
- İ) Taşıt: Karayolunda insan taşımak için imal edilmiş motorlu araçları,
- j) Yolcu :Aracı kullanan şoför ile hizmetlilerin dışında araçta bulunan öğrencileri ve rehber personeli, ifade eder.

İKİNCİ BÖLÜM

Taşıtlarda Aranacak Şartlar, Taşımacının Yükümlülüğü, Şikayetlerin Değerlendirilmesi, Okul Servis Araçlarının Kiralanması ve Taşıma İşlerinde Çalışanlar

Taşıtlarda aranacak şartlar

MADDE 4 – (1) Taşımacılar tarafından okul servis aracı olarak kullanılacak taşıtlarda aşağıdaki şartlar aranır.

- a) Okul servis araçlarının arkasında "OKUL TAŞITI" yazısını kapsayan numunesine uygun renk, ebat ve şekilde reflektif bir kuşak bulundurulmalıdır. (EK: 1/1, EK: 1/2)

b) Okul servis aracının arkasında, öğrencilerin iniş ve binişleri sırasında yakılmak üzere en az 30 cm çapında kırmızı ışık veren bir lamba bulunmalı ve bu lambanın yakılması halinde üzerinde siyah renkte büyük harflerle "DUR" yazısı okunacak şekilde tesis edilmiş olmalı, lambanın yakılıp söndürülmesi tertibatı fren lambaları ile ayrı olmalıdır (EK:2)

c) Okul servis aracı olarak kullanılacak taşıtlarda, öğrencilerin kolayca yetişebileceği camlar ve pencereler sabit olmalı, iç düzenlemesinde demir aksam açıkta olmamalı, varsa yaralanmaya sebebiyet vermeyecek yumuşak bir madde ile kaplanmalıdır.

ç) Okul servis araçlarında Araçların İmal, Tadil ve Montajı Hakkında Yönetmelik ile Karayolları Trafik Yönetmeliğinde belirtilen standart, nitelik ve sayıda araç, gereç ve malzemeler her an kullanılabilir durumda bulundurulmalıdır.

d) Okul servis araçlarının kapıları şoför tarafından açılıp kapatılabilecek şekilde otomatik (Havalı, Hidrolikli v.b.) olabileceği gibi; araç şoförleri tarafından elle kumanda edilebilecek şekilde (Mekanik) de olabilir. Otomatik olduğu takdirde, kapıların açık veya kapalı olduğu şoföre optik ve/veya akustik sinyallerle intikal edecek şekilde olmalıdır.

e) Okul servis aracı olarak kullanılacak taşıtlar temiz, bakımlı ve güvenli durumda bulundurulmalı ve 6 ayda bir bakım ve onarımları yaptırılmakla birlikte; taşıtların cinsine göre Karayolları Trafik Yönetmeliğinin öngördüğü periyodik muayeneleri de yaptırılmış olmalıdır. (EK-3)

f) **(Değişik: RG 17/09/2009 – 27352)** Okul servis aracı olarak kullanılacak taşıtların yaşları yirmi yaşından büyük olmamalıdır. Taşıtların yaşı fabrikasınca imal edildiği tarihten sonra gelen ilk takvim yılı esas alınarak hesaplanır. **(Danıştay 8. Dairesinin 12.02.2010 tarihli ve Esas No: 2009/10048 Sayılı Kararı uyarınca 12 yaş şartı uygulanmaktadır.)**

g) Araçların İmal, Tadil ve Montajı Hakkındaki Yönetmelik hükümlerine göre tayin edilen ve o araca ait tescil belgelerinde gösterilen oturacak yer adedi, aracın içerisine görülebilecek bir yere yazılarak sabit şekilde monte edilecektir.

ğ) Kamu Kurum ve Kuruluşları ile gerçek ve tüzel kişi ve kuruluşlara ait okul servis aracı olarak teçhiz edilmiş araçlar, taahhüt ettikleri öğrenci taşıma hizmetlerini aksatmamak kaydıyla, personel servis taşıma hizmetlerinde de kullanılabilir. Ancak, bu taşıma esnasında okul servis araçlarına ait ışıklı işaretlerin şoförler tarafından kullanılması yasaktır.

h) Okul servis aracı; Araçların İmal, Tadil ve Montajı Hakkındaki Yönetmelik hükümlerine uygun olmalıdır.

ı) Gerektiği hallerde ilgili meslek odası, okul veya işyeri ve öğrenci velileriyle haberleşebilmek için telsiz veya mobil telefon bulunmalıdır.

i) Taşıtlarda her öğrenci için bir emniyet kemeri bulunmalıdır.

j) Taşıtlarda görüntü ve müzik sistemleri taşıma hizmeti sırasında kullanılmamalıdır.

Taşımacının yükümlülüğü

MADDE 5 – (1) Okul servis araçları ile taşımacılık yapanlar;

a) Öğrencilerin oturarak rahat bir yolculuk yapmalarını sağlayacak tedbirleri alarak taahhüt ettiği yere kadar götürüp getirmekle ve servis hizmeti sırasında taşıta başka herhangi bir yolcu almamakla,

b) **(Değişik: RG 17/09/2009 – 27352)** Taşıt içi düzeni sağlamak, okul öncesi eğitim ve ilköğretim öğrencilerinin inme ve binmeleri sırasında yardımcı olmak üzere rehber personel bulundurmamakla,

c) **(Değişik: RG 6/8/2013 – 28730)** c) Taşımanın tamamının veya bir kısmının bir büyükşehir belediyesi/belediye sınırları içerisinde gerçekleşmesi halinde; şehir içinde izlenecek güzergah için ilgili büyükşehir belediyesinden/belediyeden Ek-4 Özel İzin Belgesi almakla,

ç) Taşımacıların yanında çalışanlar, hizmet akdine tabi olup, bunların sosyal güvenlik yönünden sigorta işlemlerinin yaptırılması zorunluluğuyla,

d) **(Değişik: RG 6/8/2013 – 28730)** 7/6/2005 tarihli ve 5362 sayılı Esnaf ve Sanatkarlar Meslek Kuruluşları Kanununun 62 nci maddesi çerçevesinde belirlenen fiyat tarifesine uymakla,

e) **(Değişik: RG 11/10/2008 – 27021)** Taşınan öğrencinin;

1) Okulun veya ikametgâhının değişmesi,

2) Uzun süreli tedaviyi gerektiren bir hastalık geçirmesi,

3) Okumaktan vazgeçmesi veya okuma hakkını kaybetmesi,

hallerinden herhangi birine bağlı olarak servisle taşınmaktan vazgeçmesi durumunda; varsa geri kalan ayların ücretlerini iade etmekle, yükümlüdürler.

(2) **(Ek fıkra: RG 6/8/2013 – 28730)** Belediye sınırları dışına/dışından yapılan okul servis hizmetleri için; taşımacının ayrıca Bakanlıkça düzenlenen ve yapılacak taşımanın şehirlerarası veya il içi olmasına bağlı olarak B2, D2 veya D4 yetki belgelerinden birine sahip olması zorunludur.

(3) **(Ek fıkra: RG 6/8/2013 – 28730)** Birinci fıkranın (d) ve (e) bentleri, öğrencilerin ücretsiz taşındığı özel eğitim veya taşınmalı eğitim kapsamında verilen okul servis hizmetleri için uygulanmaz.

Şikayetlerin değerlendirilmesi

MADDE 6 – (1) Türk Ticaret Kanunu, Borçlar Kanunu ve Karayolları Trafik Kanunundaki işletenin ve araç sahibinin sorumluluğuna ilişkin hükümler ile taşımacı ve taşınan arasında vuku bulabilecek anlaşmazlıkların giderilmesi amacıyla açılacak davalara ait hususlar saklı kalmak kaydıyla; bu madde hükümleri ile bu Yönetmelikteki diğer hükümlere uygun davranmadıkları anlaşılanlarla ilgili şikayetler trafik zabıtasınca değerlendirilir.

Okul servis araçlarının kiralanması

MADDE 7 – (1) Okul servis araçlarının kiralanması; her yıl okul-aile birliği yönetim kurulu başkanının başkanlığında, okul-aile birliği yönetim kurulunca belirlenecek bir temsilci, okul-aile birliği yönetim kurulunca çocuğu servisle taşınan veliler arasından tespit edilecek dört veli, okul koruma derneği yönetim kurulunca belirlenecek bir temsilci

ile varsa okul eğitim vakfı yönetim kurulunca belirlenecek bir temsilcinin katılımlarıyla oluşturulacak komisyon tarafından yapılır.

(2) Gerçek ve tüzel kişiler, birlikte taşıma hizmeti yapabilirler. Ancak, adlarına tescilli taşıtların koltuk sayısı, taşınacak toplam öğrenci sayısının **(Değişik: RG 6/8/2013 – 28730)** üçte birinden az olamaz. Bu husus kiralama aşamasında Komisyon tarafından dikkate alınır.

(3) Öğrenci velileri istemeleri halinde, çocuklarını herhangi bir okul servis aracı işleteni ile anlaşarak da taşıtabilirler. **(Ek cümle: RG 6/8/2013 – 28730)** Bu hakkın kullanılması halinde; ilgililerine/yararlananlara kamu hizmetinin sunulmasında ve okul alanının kullandırılmasında farklı muamelede bulunulamaz.

(4) Okul yönetimi ve yukarıda belirtilen komisyon, servis hizmetlerinin sağlıklı, düzenli ve disiplinli bir şekilde yürütülmesine yönelik olarak, aksaklığı tespit edilen hususları, hizmeti sürdüren taşımacının bağlı olduğu meslek odalarına en kısa zamanda bildirirler. Bu odalar kendi mevzuatlarına disiplin işlemlerini yapar ve sonucu okul yönetimine bildirirler.

(5) Bu maddede belirtilen şartlara uymayanların özel izin belgesi, söz konusu belgeyi düzenleyen kurum tarafından iptal edilir.

(6) **(Değişik RG 17/09/2009 – 27352)** Bu madde hükümleri taşımali eğitimde uygulanmaz.

Taşıma işlerinde çalışanlar

MADDE 8 – (1) Okul servis araçlarını kullanan şoförler ile rehber personel;

a) Sorumlu ve yetkili olduğu hizmetin niteliklerine sahip olmak,

b) **(Ek ibare: RG 24/02/2015 – 29277)** Şoförler için 26 yaşından gün almış olmak¹, **(Değişik: RG 17/09/2009 – 27352)** Rehber personel için 20 yaşını doldurmuş ve en az ilköğretim mezunu olmak, **(Danıştay 8. Dairesinin 12.02.2010 tarihli ve Esas No: 2009/10048 Sayılı Kararı uyarınca Rehber personel için 22 yaş ve en az lise mezunu olma şartı uygulanmaktadır.)**

c) Türk Ceza Kanununun 103, 104, 109, 188, 190, 191, 227 ve 5326 sayılı Kabahatler Kanununun 35 inci maddelerindeki suçlardan affa uğramış olsa bile hüküm giymemiş olmak,

ç) **(Değişik: RG 24/02/2015 – 29277)** Şoförler; E Sınıfı Sürücü Belgesi için 5 yıllık, B Sınıfı Sürücü Belgesi için 7 yıllık sürücü belgesine sahip olmak ve her beş yılda bir şoförlük mesleği bakımından bedeni ve psikoteknik açıdan sağlıklı olduklarını gösteren bir sağlık raporunu yetkili sağlık kuruluşlarından almış olmak,²

d) **(Değişik: RG 11/10/2008 – 27021)** Şoförler, son beş (5) yıl içerisinde; bilinçli taksirli olarak ölümlü trafik kazalarına karışmamış olmak, alkollü olarak araç kullanma ve hız kurallarını ihlal nedeniyle, sürücü belgeleri birden fazla geri alınmamış olmak,

e) Şoförler, "Yurtiçi Yolcu Taşımacılığı Sürücü Mesleki Yeterlilik Belgesi" ne sahip olmak, zorundadırlar.

(2) Bu maddede belirtilen şartlara uymayanların özel izin belgesi, söz konusu belgeyi düzenleyen kurum tarafından iptal edilir.

ÜÇÜNCÜ BÖLÜM

Sigorta Zorunluluğu, Sigorta Şirketlerinin Yükümlülüğü ve Sigortasız Taşıma Yapılamayacağı

Sigorta zorunluluğu

MADDE 9 – (1) Okul servis araçları, öğrenci taşıyan gerçek ve tüzel kişiler ile kamu kuruluşları, taşıma hizmetinde kullanılan söz konusu araçlarına, Karayolları Trafik Kanununun öngördüğü Zorunlu Karayolu Mali Sorumluluk Sigortasını yaptırmak mecburiyetindedirler.

Sigorta şirketlerinin yükümlülüğü

MADDE 10 – (1) Türkiye’de kaza sigortası dalında çalışan ve ruhsatı bulunan her sigorta şirketi, okul servis araçlarına Zorunlu Karayolu Mali Sorumluluk Sigortası yapmak zorundadır.

Sigortasız taşıma yapılamayacağı

MADDE 11 – (1) Zorunlu Karayolu Mali Sorumluluk Sigortası bulunmayan servis araçları ile öğrenci taşımacılığı yapılamaz. Bu madde hükmüne aykırı olarak faaliyet gösteren araçlar hakkında 2918 sayılı Karayolları Trafik Kanununun 91 inci maddesi hükmü uygulanır.

DÖRDÜNCÜ BÖLÜM

Denetim, Geçici Hükümler, Yürürlük ve Yürütme

Denetim

MADDE 12 – (1) Bakanlık yapacağı denetimleri, kendi personelinin yanı sıra, valilikler, kolluk kuvvetleri (polis, zabıta, jandarma) ve yetkili kıldığı diğer kamu kurum ve kuruluşlarının personeli aracılığıyla yapar. Denetimle ilgili olarak bu kuruluşlar Bakanlıkla her zaman işbirliği içinde olmak ve Bakanlık talimatlarını yerine getirmek zorundadır. Çalışma şartları yönünden Milli Eğitim Bakanlığı ve diğer ilgili kuruluşlar da mevzuatları çerçevesinde her türlü denetimi yaparlar.

Taşımali eğitim hizmetine ilişkin istisnalar

GEÇİCİ MADDE 1 – (Değişik: RG 11/10/2008 – 27021) (1) Bu Yönetmeliğin 4 üncü maddesinin birinci fıkrasının (f) ve (i) bentleri, 5 inci maddesinin birinci fıkrasının (b), (d) ve (e) bentleri, 6 ncı maddesi, 7 nci maddesi, 8 inci maddesinin birinci fıkrasının (b) bendi hükümleri taşımali eğitimde kullanılan servis hizmetleri için 1/7/2010 **(Değişik: RG**

¹ . "Şoförler için 26 yaşından gün almış olmak" hükmü 01/09/2015 tarihinden itibaren uygulanır.

² Bu bent hükmü 01/09/2015 tarihinden itibaren uygulanır. 01/09/2015 tarihine kadar "Şoförler; E Sınıfı Sürücü Belgesi için 3 yıllık, B Sınıfı Sürücü Belgesi için 5 yıllık sürücü belgesine sahip olmak," hükmü uygulanır.

17/09/2009 – 27352) tarihine kadar uygulanmaz. (Danıştay 8. Dairesinin 12.02.2010 tarihli ve Esas No: 2009/10048 Sayılı Kararı uyarınca 01/01/2010 tarihi esas alınmaktadır.)

(2) 1/1/2010 tarihine kadar taşımali eğitimde kullanılan servis hizmetlerine münhasır ve bu geçici maddede yer alan hususlarla sınırlı olmak üzere, Milli Eğitim Bakanlığının düzenlemeleri esas alınır.

(3) (EK bent: RG 11/10/2008 – 27021) Bu Yönetmeliğin 5 inci maddesinin birinci fıkrasının (c) bendi uyarınca trafik denetleme şube veya bürolarından 31/10/2008 tarihinden önce alınmış olan özel izin belgeleri, geçerlilik süresinin bitimine kadar kullanılır.

(4) EK bent: RG 11/10/2008 – 27021) Bu Yönetmeliğin 8 inci maddesinin birinci fıkrasının (e) bendi 1/7/2010 tarihine kadar uygulanmaz.

(5) (Ek fıkra: RG 23/08/2014 – 29097) Bu Yönetmeliğin 5 inci maddesinin ikinci fıkrası, köylerden taşımali eğitim veren okullara ve bu okullardan köylere öğrencilerin ücretsiz taşındığı taşımali eğitim kapsamında verilen okul servis hizmetlerinde 31/12/2016 tarihine kadar uygulanmaz.

Yürürlük

MADDE 13 – (1) Bu Yönetmeliğin 4 üncü maddesinin (f) bendi ile 8 inci maddesinin (e) bendi yönetmeliğin yayımı tarihinden 1 yıl sonra, diğer hükümleri yayımı tarihinde yürürlüğe girer.

Yürütme

MADDE 14 –(Değişik: RG 6/8/2013 – 28730) (1) Bu Yönetmelik hükümlerini Ulaştırma, Denizcilik ve Haberleşme Bakanı yürütür.

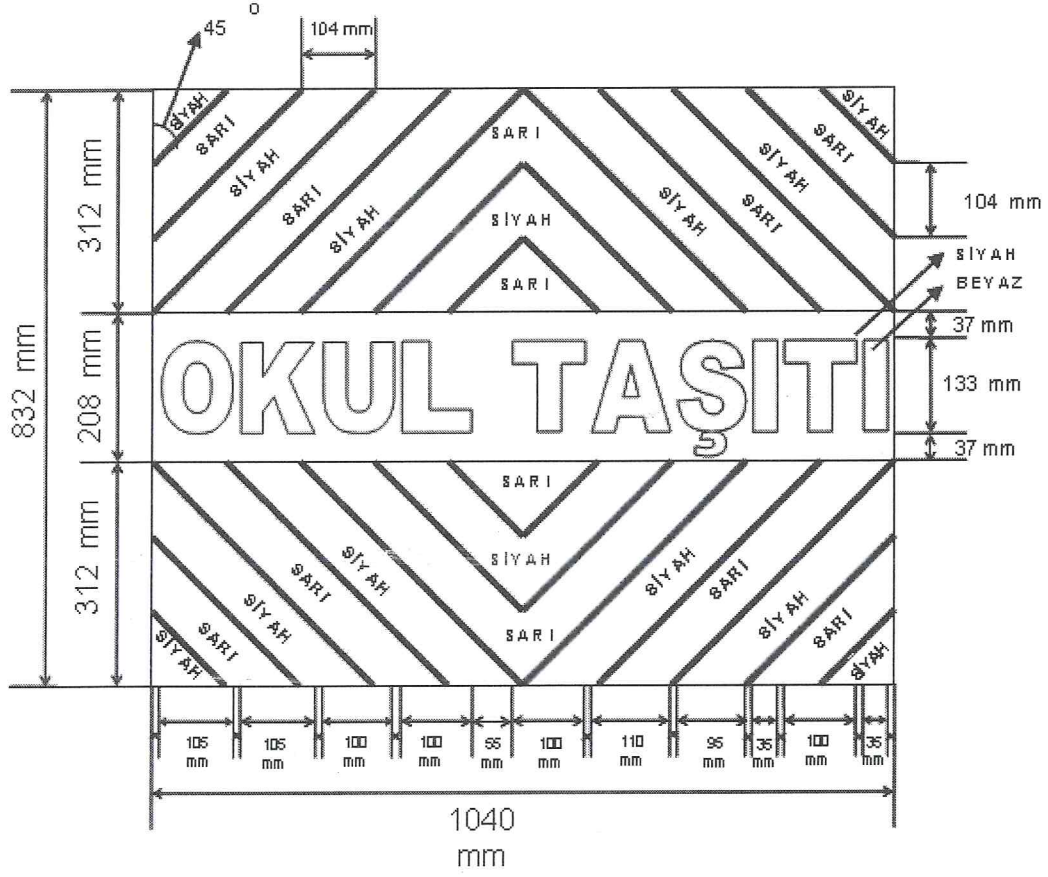
EK: 1/1



* Tüm harf aralıkları eşit ve 11 mm'dir.

ÖLÇEK: 1/10

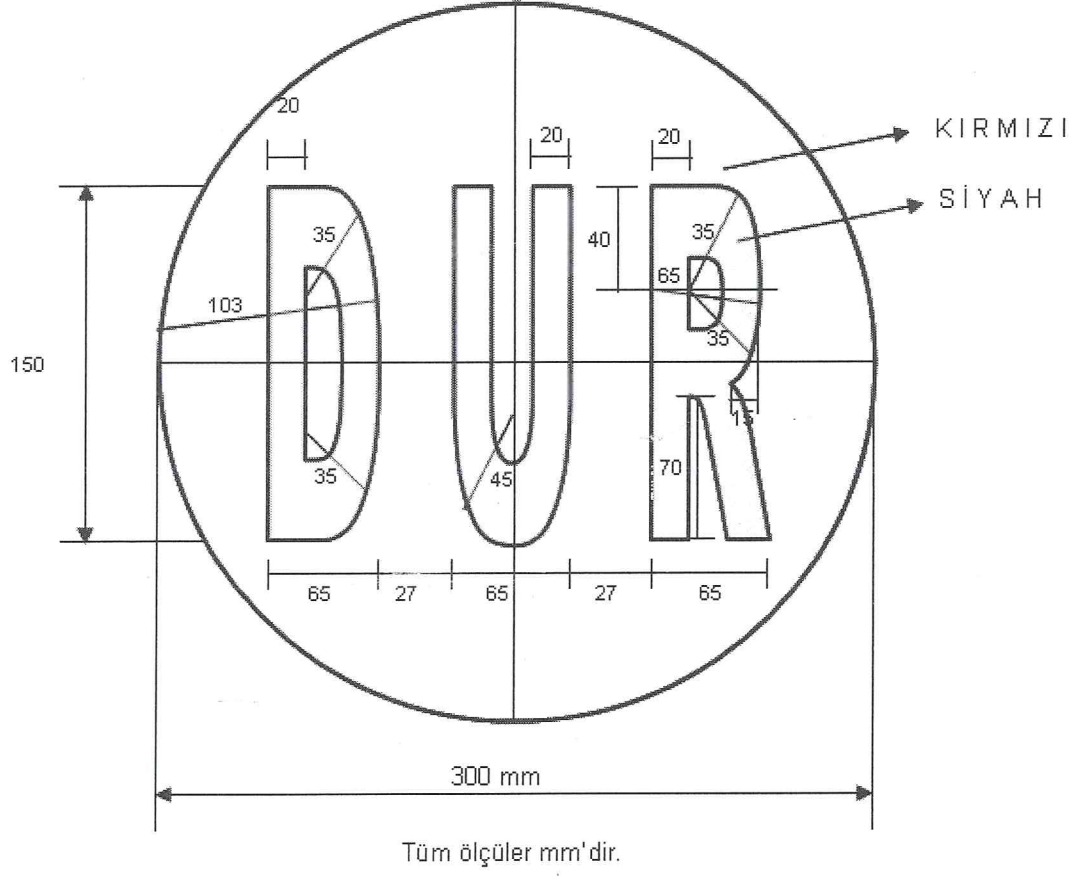
MINİBÜSLER İÇİN



* Tüm harf aralıkları eşit ve 10 mm'dir.

ÖLÇEK: 1/10

EK: 2



ÖLÇEK: 1/3

EK-3

T.C.
.....VALİLİĞİ
.....EMNİYET MÜDÜRLÜĞÜ
.....TRAFİK DENETLEME ŞUBE MÜDÜRLÜĞÜ
BÜRO AMİRLİĞİ

OKUL SERVİS ARAÇI BAKIM VE ONARIM TAKİP FORMU

ÖZEL İZİN BELGESİ SAYISI	:.....	
TAŞITIN PLAKASI	:.....	
TAŞITIN CİNSİ	:.....	
TAŞITIN SAHİBİ	:.....	
BELGEYİ VEREN TRAFİK KURULUŞU, YETKİLİSİ VE İMZASI	:.....	
BAKIM VE ONARIMIN YAPILDIĞI TARİH	HANGİ BAKIM VE ONARIMLARIN YAPILDIĞI	BAKIM VE ONARIMI YAPAN FİRMA KAŞE VE YETKİLİSİNİN İMZASI
		2918 sayılı Karayolları Trafik Kanunu ile Karayolları Trafik Yönetmeliği, Muayene İstasyonlarının Açılması ve İşletilmesi Hakkında Yönetmelik ve Araçların İmal Tadil ve Montajı Hakkında Yönetmelik'lerde belirtilen hususlar doğrultusunda, aracın bakım ve onarımı yapılmıştır.
		2918 sayılı Karayolları Trafik Kanunu ile Karayolları Trafik Yönetmeliği, Muayene İstasyonlarının Açılması ve İşletilmesi Hakkında Yönetmelik ve Araçların İmal Tadil ve Montajı Hakkında Yönetmelik'lerde belirtilen hususlar doğrultusunda, aracın bakım ve onarımı yapılmıştır.

EK-4 (Değişik RG 11/10/2008 – 27021)

..... BELEDİYESİ BAŞKANLIĞI
.....Daire Başkanlığı/Şube Müdürlüğü

OKUL SERVİS ARACI ÖZEL İZİN BELGESİ

SAYISI :.....
VERİLİŞ TARİHİ :.....
GEÇERLİLİK TARİHİ :.....
TAŞITIN PLAKASI :.....
TAŞITIN CİNSİ :.....
TAŞIT SAHİBİNİN ADI SOYADI :.....
(ŞİRKET İSE ÜNVANI) :.....
TAŞITIN ŞOFÖRLERİ 1-:.....
2-:.....
3-:.....
REHBER PERSONEL VEYA
ÖĞRETMENİN ADI SOYADI :.....
TAŞITIN TAŞIMA SINIRI (KAPASİTESİ) :.....
TAŞITIN İZLEYECEĞİ GÜZERGAH :.....
.....
.....
.....

Yukarıda işleteni, şoförü, rehber personeli, plakası ve güzergâhı belirtilen okul servis aracının 2918 sayılı Karayolları Trafik Kanunu, Karayolları Trafik Yönetmeliği ve Okul Servis Araçları Hizmet Yönetmeliği ile UKOME/ İl-ilçe Trafik Komisyonu kararlarına uygunluğu anlaşılmış olup, iş bu Özel İzin Belgesi tanzim edilerek verilmiştir.

Onaylayanın: Adı Soyadı
İmzası :
Mühür